

**NEW**

# RIEGL VZ-i-20M 工业相机

用于 RIEGL VZ-i 系列  
地面三维激光扫描仪在恶劣环境下的专业方案

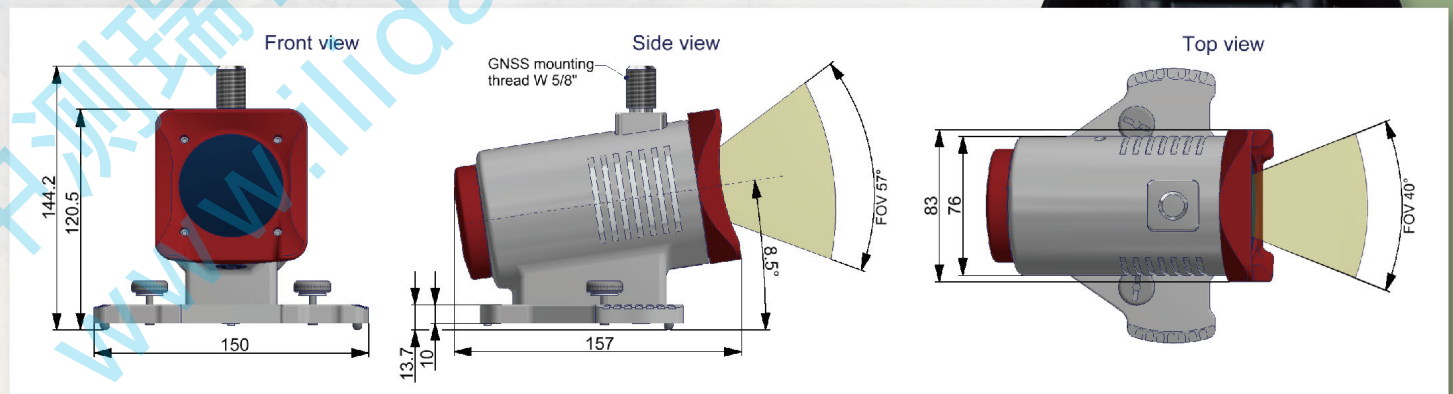
RIEGL提供一个防护等级IP64的工业级相机解决方案,优化了诸如在矿山等恶劣环境条件下的相机解决方案。

新的 RIEGL VZ-i-20M 工业相机能够快速简单的安装到 VZ-i 系列激光扫描仪上。通过扫描仪上的三个安装点能够确立相机的精确位置和方向。这款相机采用 2000 万像素分辨率和  $40^{\circ} \times 57^{\circ}$  的视场范围,提供高分辨率彩色影像。扫描仪直接提供相机的供电和USB接口。相机的操作,参数修改和数据存储管理等都被完全集成在 RIEGL VZ-i 系列地面三维激光扫描仪的用户操作界面上。在工业相机解决方案中,还可以将 GNSS 天线直接安装在相机的顶部。

## 产品特点

- » 防护等级 IP64, 适于在矿山等恶劣环境下使用
- » 结构紧凑, 质量优化
- » 温度调节以避免在外界温度不断变化时相机防护罩内部出现湿气
- » 相机操作完全集成在 RIEGL VZ-i 系列地面三维激光扫描仪操作界面上
- » GNSS天线可安装在相机顶部

## 主要尺寸



## 技术指标

### 相机性能参数

传感器	1" CMOS 传感器, 彩色	
分辨率	20 M 像素, 3648 px (H) x 5472 px (V)	
曝光时间	67 $\mu$ s 到 30 s	
相机镜头	工业级高分辨率 C 口镜头 f=12 mm	
相机视场范围	40° (H) x 57° (V)	
相机倾角	+ 8,5°	
相机接口	GigE, 内部触发, 外部曝光	通过 VZ-i 系列三维激光扫描仪顶部的相机接口连接
电源供应	12 V DC	
功率	一般 4 W 最大 15W 使用内部加热器	

### 技术参数

最大尺寸 (L x W x H)	157 mm x 150 mm x 144.2 mm
GNSS 接收机安装接口	W 5/8" 外螺纹自锁螺母
重量	1.2 kg
防护等级	IP64, 防尘防溅
温度范围	
存储	-20°C to +60°C
操作	-10°C to +50°C



中测瑞格测量技术(北京)有限公司

北京市朝阳区农展馆南路13号瑞辰国际中心1208室

Tel: 010-65858516

Cell: 13801092882

Fax: 010-65858526

Email: info@ilidar.com

[www.ilidar.com](http://www.ilidar.com)